

VIVAX

Made for you

Q- DESIGN R32

ACP-09CH25AEQIs R32

ACP-12CH35AEQIs R32

ACP-18CH50AEQIs R32

ACP-24CH70AEQIs R32

RO

Instrucțiuni de utilizare



Traducere din limba engleză

Măsuri de precauție pentru siguranță

Citiți Măsurile de Precauție pentru Siguranță Înainte de Instalare

Instalarea incorectă datorită ignorării instrucțiunilor poate duce la defectarea echipamentului sau accidente.

Gravitatea potențialelor daune sau leziuni este indicată de termenii **AVERTISMENT** sau **ATENȚIE**.



AVERTISMENT

Acest simbol indică faptul că ignorarea instrucțiunilor poate cauza decesul sau leziuni grave.



Acest simbol indică faptul că ignorarea instrucțiunilor poate cauza leziuni moderate, defectarea echipamentului sau a altor bunuri.



AVERTISMENT

Acest echipament poate fi utilizat de către copii începând cu vârsta de 8 ani și persoane cu capacități fizice, senzoriale sau mentale reduse sau fără experiență și cunoștințe, doar sub supraveghere sau dacă au fost instruite cu privire la utilizarea echipamentului în condiții de siguranță și au înțeles pericolele implicate. Copiii nu se pot juca utilizând echipamentul. Curățarea și mentenanța nu vor fi realizate de către copii fără supraveghere.

AVERTISMENTE INSTALARE

- Solicitați unui comerciant autorizat instalarea acestui aparat de aer condiționat. O instalare necorespunzătoare poate cauza scurgeri de apă, șoc electric sau incendiu.
- Toate operațiunile de reparație, mentenanță sau mutare a unității trebuie realizate de către un tehnician de service autorizat. Reparațiile necorespunzătoare pot cauza leziuni grave sau defectarea produsului.

AVERTISMENTE PENTRU UTILIZAREA PRODUSULUI

În cazul unor situații neobișnuite (cum ar fi mirosul de ars), opriți imediat unitatea și deconectați de la sursa de alimentare. Contactați comerciantul pentru instrucțiuni referitoare la evitarea șocului electric, incendiului sau leziunilor.

Nu introduceți degetele, tije sau alte obiectele în orificiul de admisie sau evacuare a aerului deoarece pot rezulta leziuni, ventilatorul rotindu-se la viteze mari.

Nu utilizați spray-uri inflamabile cum ar fi spray de păr, lac sau vopsea în apropierea unității, putând cauza incendiu sau combustie.

Nu utilizați aparatul de aer condiționat în spații în apropierea surselor de gaz combustibil. Gazul emis se poate acumula în jurul unității și cauza o explozie.

Nu utilizați aparatul de aer condiționat într-o încăpere cu umiditate ridicată (de exemplu, în baie sau spălătorie), putând cauza șocul electric și defectarea produsului.

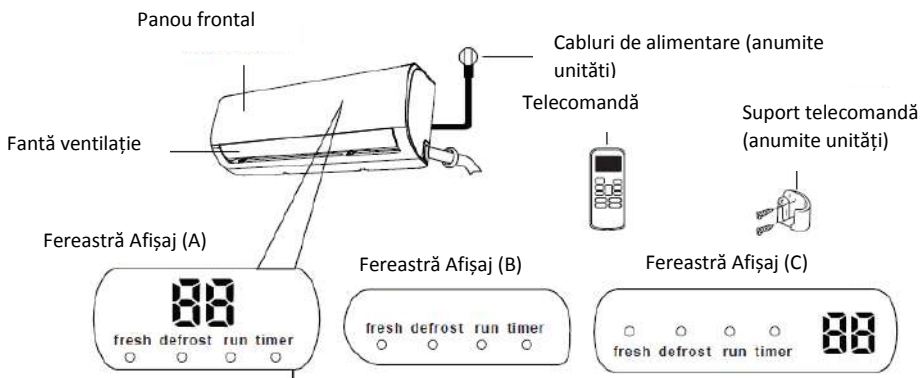
Nu vă expuneți direct aerului rece pe o perioadă îndelungată de timp.

AVERTISMENTE ELECTRICE

- Utilizați doar cablul de alimentare specificat. În cazul în care cablul este defect, acesta trebuie înlocuit de către producător sau un agent de service certificat.
- Păstrați cablul de alimentare curat. Îndepărtați orice urmă de praf sau murdărie ce se acumulează pe sau în jurul prizei. Prizele murdare pot cauza incendii sau șoc electric.
- **Nu** trageți de cablul de alimentare pentru a deconecta unitatea de la sursa de curent. Țineți ferm de priză atunci când deconectați cablul. Cablul se poate defecta trăgându-l direct din priză, putând cauza incendii sau șocuri electrice.
- **Nu** utilizați un prelungitor, prelungiți manual cablul de alimentare sau conectați alte echipamente la aceeași priză la care este conectat aparatul de aer condiționat. Conexiunile electrice, izolația necorespunzătoare și voltajul insuficient pot cauza incendii.

1. Specificațiile și Caracteristicile Unității

Pieșele Unității



Semnificații Cod Afișaj

"fresh"	Atunci când funcția Fresh este activată (anumite unități)
"defrost"	Atunci când funcția de dezghețare este activată
"run"	Atunci când unitatea este pornită
"timer"	Atunci când temporizatorul este setat
"88"	Această funcție nu este disponibilă pentru toate unitățile. Atunci când funcția ECO (anumite unități) este activată, afișajul "88" se aprinde treptat pe măsură ce --E C--O-- temperatura setată --E într-un interval de o secundă. În alte moduri, unitatea va afișa setarea pentru temperatură. În modul Fan, unitatea va afișa temperatura camerei. La apariția unei erori, va afișa codul erorii.

	<p>"ON" timp de 3 secunde atunci când:</p> <ul style="list-style-type: none">-TIMER ON este setat-funcțiile FRESH, SWING, TURBO sau SILENCE sunt activate <p>- "OF" TIMER OFF este setat</p> <ul style="list-style-type: none">- funcțiile FRESH, SWING, TURBO sau SILENCE sunt dezactivate <p>"cF" funcția anti-aer rece este activată</p> <p>"dF" funcția de dezghețare este activată</p> <p>"SC" unitatea realizează funcția de auto-curățare</p> <p>"FP" funcția de protecție la îngheț este activată</p>

NOTĂ: Ghidul pentru telecomanda cu infraroșu nu este inclus în acest pachet de instrucțiuni.

Obținerea Performanței Optime

Performanța optimă pentru modurile COOL, HEAT și DRY poate fi obținută în următoarele domenii de temperatură. Atunci când aparatul de aer condiționat este utilizat în afara acestor domenii de temperatură, anumite caracteristici de protecție pentru siguranță se vor activa, rezultând o operare mai puțin optimă a unității.

Invertor Tip Split

	Mod RĂCIRE	Mod ÎNCĂLZIRE	Mod USCARE
Temperatura camerei	17°C - 32°C (63°F - 90°F)	0°C - 30°C (32°F - 86°F)	10°C - 32°C (50°F - 90°F)
Temperatură exterioară	0°C - 50°C (32°F - 122°F)	-15°C - 30°C (5°F - 86°F)	0°C - 50°C (32°F - 122°F)
	-15°C - 50°C (5°F - 122°F) (Pentru modele cu sisteme de răcire la temperaturi scăzute)		
	0°C - 60°C (32°F - 140°F) (Pentru modele speciale tropicale)		0°C - 60°C (32°F - 140°F) (Pentru modele speciale)

PENTRU UNITĂȚI EXTERIOARE CU DISPOZITIV DE ÎNCĂLZIRE ELECTRIC AUXILIAR

Atunci când temperatura exterioară este sub 0°C (32°F), recomandăm conectarea permanentă a unității la sursa de alimentare pentru a asigura o performanță optimă a funcționării.

Tip Viteză fixă

	Mod RĂCIRE	Mod ÎNCĂLZIRE	Mod USCARE
Temperatura camerei	17°-32°C (63°-90°F)	0°-30°C (32°-86°F)	10°-32°C (50°-90°F)
Temperatură exterioară	18°-43°C (64°-109°F)	-7°-24°C (19°-75°F)	11°-43°C (52°-109°F)
	-7°-43°C (19°-109°F) (Pentru modele cu sisteme de răcire la temperaturi		18°-43°C (64°-109°F)
	18°-54°C (64°-129°F) (Pentru modele speciale tropicale)		18°-54°C (64°-129°F) (Pentru modele speciale tropicale)

Pentru a optimiza în continuare performanța unității, urmați pașii de mai jos:

- Păstrați ușile și ferestrele închise.
- Limitați utilizarea energiei utilizând funcțiile TIMER ON și TIMER OFF.
- Nu blocați orificiile de admisie și ieșire a aerului.
- Verificați și curățați regulat filtrele de aer.

Pentru o explicație detaliată a fiecărei funcții, consultați Manualul Telecomenzii.

Alte funcții

Restartare automată

În cazul unei căderi de tensiune, se va restarta automat preluând setările anterioare la restabilirea tensiunii.

Anti-mucegai (anumite unități)

La oprirea unității atunci când se află în modurile COOL, AUTO (COOL) sau DRY, aparatul de aer condiționat va continua să funcționeze la o

putere foarte redusă pentru a usca condensul și preveni formarea mucegaiului.

Control Wireless (anumite unități)

Controlul wireless permite controlul aparatului de aer condiționat utilizând telefonul mobil și o conexiune wireless.

Pentru accesul dispozitivelor USB, operațiunile de mentenanță trebuie realizate de către un personal profesionist.

Memorie pentru Unghiul Fantei de Ventilație (anumite unități)

La pornirea unității, fanta va relua automat unghiul de ventilație anterior.

Detectarea Scurgerilor de Agent Frigorific (anumite unități)

Unitatea internă va afișa în mod automat mesajul "EC". Ledul indicator "timer" se stinge iar ledul indicator "run" licăre de 7 ori atunci când unitatea detectează o scurgere a agentului frigorific.

Memento pentru Filtrul de Aer (anumite unități)

Memento pentru curățarea filtrului de aer

După 240 de ore de utilizare, ledurile indicatoare "run" & "timer" ale unității interioare vor începe să licăre în mod simultan iar ecranul unității interioare va afișa mesajul "CL" (dacă este cazul). Acesta este un memento pentru curățarea filtrului. După 15 secunde, unitatea va reveni la afișajul anterior.

Pentru a reseta memento-ul, apăsați butonul LED de pe telecomandă de 4 ori sau apăsați butonul MANUAL CONTROL de 3 ori. În cazul în care memento-ul nu este resetat, ledurile indicatoare "CL", "run" & "timer" vor începe să licăre iar la restartarea unității.

Memento pentru Înlocuirea Filtrului de Aer

După 2,880 ore de operare, ledurile indicatoare "run" & "timer" vor începe să licăre în mod simultan timp de 10 ori, apoi vor rămâne aprinse timp de cinci secunde iar ecranul unității interioare va afișa mesajul "nF" (dacă este cazul). Acesta este un memento pentru curățarea filtrului. După aceea unitatea va reveni la afișajul anterior.

Pentru a reseta memento-ul, apăsați butonul LED al telecomenzii de 4 ori sau apăsați butonul MANUAL CONTROL de 3 ori. În cazul în care nu resetați memento-ul, ledurile indicatoare “nF”, “run” & “timer” vor începe iar să licăre la restartarea unității.

Pentru o explicație detaliată a funcționalității avansate a unității dumneavoastră (cum ar fi modul TURBO și funcțiile de curățare automată), consultați Manualul Telecomenzii.

NOTĂ PRIVIND ILUSTRAȚIILE

Ilustrațiile din acest manual au doar scop explicativ. Forma reală a unității interioare poate fi ușor diferită. Forma reală va prevala.

Setarea unghiului fluxului de aer

Setarea unghiului vertical pentru fluxul de aer

În timp ce unitatea este pornită, utilizați butonul SWING/ DIRECT pentru a seta direcția (unghiul vertical) fluxului de aer.

1. Apăsați butonul SWING/ DIRECT o singură dată pentru a activa fanta de ventilație. Fiecare apăsare a butonului va regla fanta de ventilație cu 6°. Apăsați butonul până când obțineți direcția dorită.

2. Pentru a oscila ascendent și descendent, în mod continuu, fanta de ventilație, țineți apăsat pe butonul SWING/ DIRECT timp de 3 secunde. Apăsați încă o dată pentru a opri funcția automată.

Atenție: Nu mențineți fanta în unghiul vertical perioade lungi de timp deoarece condensul se poate scurge pe mobilierul din încăpere.

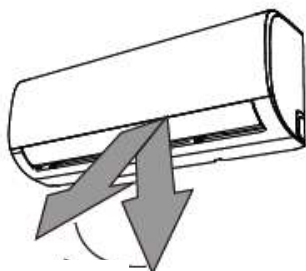
Setarea unghiului orizontal pentru fluxul de aer

Unghiul orizontal al fluxului de aer trebuie setat manual. Utilizând tija deflectorului (Vezi Imaginea B), reglați manual în direcția dorită. Pentru anumite unități, unghiul orizontal al fluxului de aer poate fi setat utilizând telecomanda. Consultați Manualul Telecomenzii.

NOTE CU PRIVIRE LA UNGHIURILE FANTEI DE VENTILAȚIE

La utilizarea modului COOL sau DRY, nu setați fanta de ventilație pe unghiul vertical pentru perioade lungi de timp deoarece se poate forma condens pe lama fantei de ventilație, ce va curge apoi pe podea sau mobilă. (Vezi **Imaginea A**).

La utilizarea modului COOL sau HEAT, setarea fantei de ventilație pe unghiul vertical poate reduce performanța unității datorită fluxului de aer restricționat. Nu mișcați fanta manual deoarece va rezulta desincronizarea acesteia. În acest caz, opriți unitatea și deconectați de la sursa de alimentare timp de câteva secunde, apoi restarțați unitatea. Astfel, fanta de ventilație va fi resetată.



Range

Imagine A

Atenție: Nu mențineți fanta de ventilație pe unghiul vertical pentru perioade lungi de timp deoarece condensul se poate scurge pe mobila din încăpere.



CAUTION

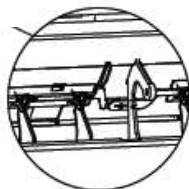
ATENȚIE

Nu atingeți și nu introduceți degetele în orificiile unității de admisie și ieșire a aerului. Ventilatorul din interiorul unității ce funcționează la viteze mari poate cauza accidente.

Imagine B



Tija deflectorului



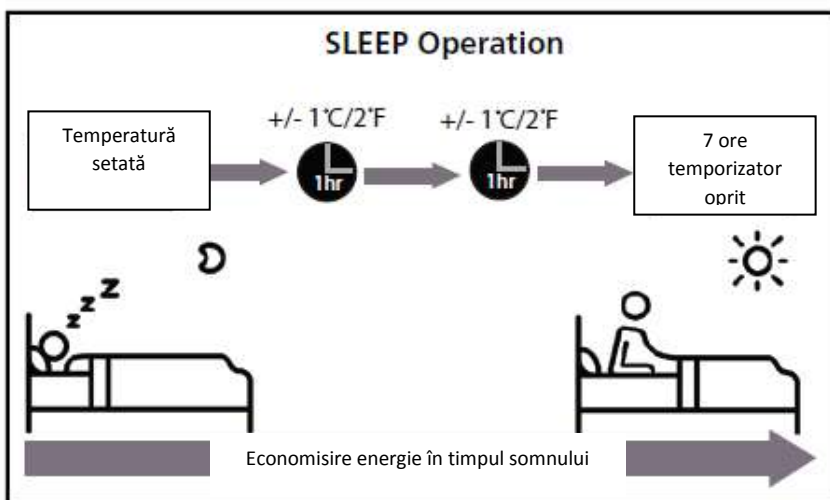
Operare pe modul Sleep

Funcția SLEEP este folosită pentru a minimiza utilizarea energiei în timp ce dormiți (nu necesită aceleași setări de temperatură pentru confort). Această funcție poate fi activată doar prin intermediul telecomenzii.

Apăsați butonul SLEEP atunci când vă pregătiți să mergeți la culcare. În modul COOL, unitatea va crește temperatura cu 1°C (2°F) după 1 oră și va crește cu încă un 1°C (2°F) după încă o oră. În modul HEAT, unitatea va scădea temperatura cu 1°C (2°F) după 1 oră și va scădea cu încă 1°C (2°F) după încă o oră.

Va menține noua temperatură timp de 5 ore, apoi unitatea se va opri în mod automat.

Notă: Funcția SLEEP nu este disponibilă în modurile FAN sau DRY.



2. Operare Manuală (Fără Telecomandă)

Utilizarea unității fără telecomandă

În cazul în care telecomanda dumneavoastră nu funcționează, unitatea poate fi utilizată manual cu ajutorul butonului MANUAL CONTROL, amplasat pe unitatea interioară. Rețineți faptul că operarea manuală nu este o soluție pe termen lung, fiind recomandată operarea unității utilizând telecomanda.

ÎNAINTE DE OPERAREA MANUALĂ

Unitatea trebuie oprită înainte de operarea manuală.

Pentru operarea manuală a unității:

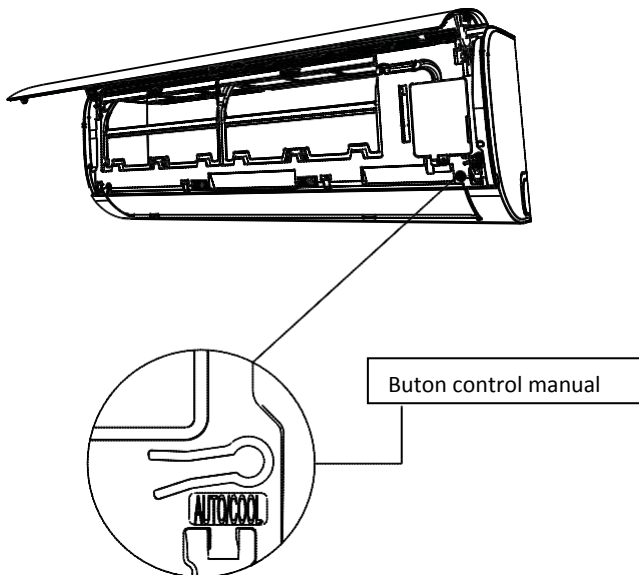
1. Deschideți panoul frontal al unității interioare.
2. Localizați butonul MANUAL CONTROL de pe partea dreaptă a unității.
3. Apăsați o singură dată butonul MANUAL CONTROL pentru a activa modul FORCED AUTO.
4. Apăsați încă o dată butonul MANUAL CONTROL pentru a activa modul FORCED COOLING.
5. Apăsați a treia oară butonul MANUAL CONTROL pentru a opri unitatea.
6. Închideți panoul frontal.



CAUTION

ATENȚIE

Butonul manual este destinat utilizării doar în scopuri de testare și operare de urgență. Utilizați această funcție doar dacă nu găsiți telecomanda și dacă este absolut necesar. Pentru a reveni la modul de operare normal, utilizați telecomanda pentru a activa unitatea.



3. Îngrijire și Întreținere

Curățarea Unității Interioare



**ÎNAINTE DE CURĂȚARE SAU MENTENANȚĂ
OPRIȚI ÎNTOTDEAUNA APARATUL DE AER CONDIȚIONAT ȘI
DECONECTAȚI DE LA SURSA DE ALIMENTARE ÎNAINTE DE
CURĂȚARE SAU MENTENANȚĂ.**



ATENȚIE

Utilizați doar o cârpă moale și uscată pentru a șterge unitatea.
În cazul în care unitatea este foarte murdară, puteți utiliza o cârpă înmuiată în apă caldă pentru curățare.

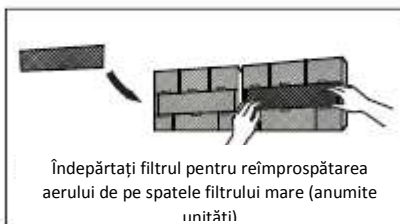
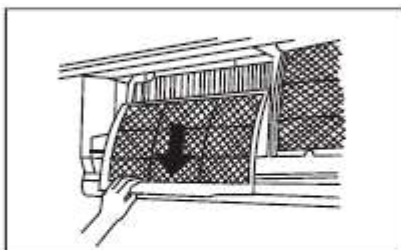
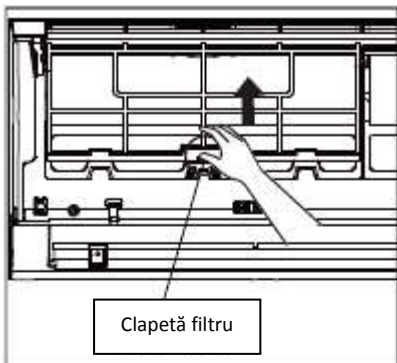
- Nu utilizați soluții sau cârpe tratate chimic pentru a curăța unitatea.

- Nu utilizați benzen, diluant, pudră de șlefuit sau alți solvenți pentru a curăța unitatea. Pot cauza crăparea sau deformarea suprafeței din plastic.
- Nu utilizați apă fierbinte, cu o temperatură mai mare de 40°C (104°F) pentru a curăța panoul frontal. Poate cauza deformarea sau decolorarea panoului.

Curățarea Filtrului de Aer

Un aparat de aer condiționat colmatat poate reduce eficiența de răcire a unității și de asemenea poate dăuna sănătății. Curățați filtrul o dată la două săptămâni.

1. Ridicați panoul frontal al unității interioare.
2. Apăsăți pe clapeta de la capătul filtrului pentru detașare, ridicați-l și apoi trageți filtrul spre dumneavoastră.
3. Scoateți filtrul.
4. În cazul în care filtrul deține un filtru mic pentru reîmprospătarea aerului, detașați-l de filtrul mare. Curățați acest filtru pentru reîmprospătarea aerului cu ajutorul unui aspirator de mână.
5. Curățați filtrul de aer mare utilizând apă caldă și săpun. Utilizați un detergent blând.
6. Clătiți filtrul cu apă curată și apoi eliminați apa în exces acumulată pe filtru.
7. Uscați filtrul într-o încăpere răcoroasă, uscată și evitați expunerea directă a acestuia la soare.
8. Atunci când este uscat, reasamblați filtrul de reîmprospătare a aerului în filtrul mare și apoi reintroduceți-l în unitatea interioară.
9. Închideți panoul frontal al unității interioare.



ATENȚIE

Nu atingeți filtrul pentru reîmprospătarea aerului (Plasma) timp de cel puțin 10 minute după ce ați oprit unitatea.

**ATENȚIE**

CAUTION

- Înainte de schimbarea sau curățarea filtrului, opriți unitatea și deconectați de la sursa de alimentare.
- La scoaterea filtrului, nu atingeți piesele metalice din unitate. Vârfurile metalice ascuțite pot cauza tăieturi.
- Nu utilizați apă pentru a curăța interiorul unității, deoarece astfel izolația poate fi distrusă și rezulta un șoc electric.
- Nu expuneți direct filtrul razelor solare în timpul uscării, deoarece astfel filtrul se poate contracta.

Memento-uri pentru Filtrul de aer (Opțional)**Memento pentru Curățarea Filtrului de Aer**

După 240 de ore de utilizare, ecranul unității interioare va afișa mesajul intermitent "CL." Acesta este un memento pentru curățarea filtrului. După 15 secunde, unitatea va reveni la afișajul anterior. Pentru a reseta memento-ul, apăsați butonul **LED** al telecomenzii de 4 ori sau apăsați de 3 ori butonul **MANUAL CONTROL**. În cazul în care nu resetați memento-ul, indicatorul "CL" va începe să licăre din nou la restartarea unității.

Memento pentru Înlocuirea Filtrului de Aer

După 2,880 de ore de utilizare, ecranul unității interioare va afișa mesajul intermitent "nF." Acesta este un memento pentru înlocuirea filtrului. După 15 secunde, unitatea va reveni la afișajul anterior. Pentru a reseta memento-ul, apăsați butonul **LED** al telecomenzii de 4 ori sau apăsați de 3 ori butonul **MANUAL CONTROL**. În cazul în care nu resetați memento-ul, indicatorul "nF" va începe să licăre din nou la restartarea unității.



CAUTION

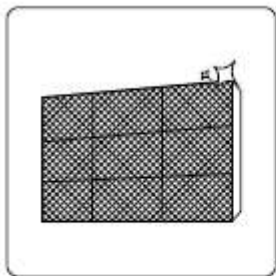
ATENȚIE

- Orice operațiune de mentenanță și curățare a unității exterioare trebuie realizată de un comerciant autorizat sau un furnizor de service licențiat.

- Orice reparație a unității va fi realizată de un un comerciant autorizat sau un furnizor de service licențiat.

Mentenanță – Perioade Îndelungate de Întrerupere a Utilizării

În cazul în care intenționați să nu utilizați aparatul de aer condiționat pentru o perioadă îndelungată de timp, parcurgeți următoarele etape:



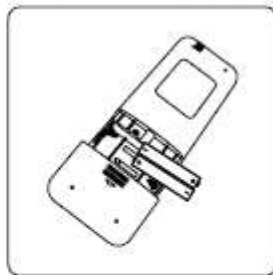
Curățați toate filtrele



Porniți funcția FAN până la uscarea completă a unității



Opriți funcția FAN și deconectați unitatea de la sursa de alimentare



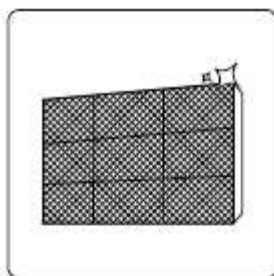
Scoateți bateriile din telecomandă

Mentenanță – Verificare Înainte de Sezon

După lungi perioade de întrerupere a utilizării sau înainte de perioade în care unitatea este utilizată frecvent, parcurgeți următoarele etape:



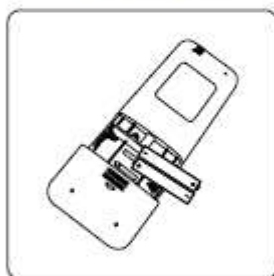
Verificați dacă există cabluri defecte



Curățați toate filtrele



Verificați dacă există scurgeri



Schimbați bateriile



Asigurați-vă că orificiile de admisie și ieșire a aerului nu sunt obstrucționate

4. Defecțiuni



MĂSURI DE PRECAUȚIE PENTRU SIGURANȚĂ

În cazul în care survine ORICARE din condițiile de mai jos, opriți unitatea imediat!

- Cablul de alimentare este defect sau neobișnuit de cald
- Se simte miros de ars
- Unitatea emite sunete puternice sau neobișnuite
- O siguranță s-a ars sau disjunctorul este acționat frecvent
- Apă sau alte obiecte au căzut în sau din unitate

NU ÎNCERCAȚI SĂ REMEDIAȚI NICI UNA DIN ACESTE SITUAȚII PE CONT PROPRIU! CONTACTAȚI IMEDIAT UN FURNIZOR DE SERVICE AUTORIZAT!

Situații comune

Următoarele situații nu reprezintă defecțiuni și în majoritatea cazurilor nu necesită reparații.

Situație	Cauză posibilă
Unitatea nu pornește la apăsarea butonului ON/OFF	Unitatea deține o caracteristică de protecție de 3 minute ce previne supraîncărcarea unității. Unitatea nu poate fi restartată timp de trei minute de la oprirea acesteia.
Unitatea comută unitatea din modul COOL/HEAT în modul FAN	Unitatea își poate modifica setările pentru a preveni formarea gheții pe unitate. O dată ce temperatura crește, unitatea va începe să funcționeze iar pe modul setat anterior.
	Temperatura setată a fost obținută, punct în care unitatea oprește compresorul. Unitatea va continua operarea atunci când temperatura începe să fluctueze iar.

Unitatea interioară emană vapori de culoare albă	În zonele cu umiditate ridicată, diferența mare de temperatură dintre cea a încăperii și aerul condiționat poate cauza emiterea de vapori.
Atât unitatea interioară cât și cea exterioară emană vapori de culoare albă	Atunci când unitatea repornește în modul HEAT după dezghețare, vapori albi pot fi emiși datorită umidității generate de procesul de dezghețare.
Unitatea interioară emite zgomote	Un astfel de sunet al aerului se poate auzi atunci când fanta de ventilație își resetează poziția.
	Un scârțâit se poate auzi după operarea unității în modul HEAT datorită dilatării și contracției materialului plastic al unității.
Atât unitatea interioară cât și cea exterioară emit zgomote	Un șuierat scăzut în timpul operării: Acest sunet este normal și este cauzat de curgerea gazului refrigerant prin unitatea interioară și exterioară.
	Un șuierat scăzut atunci când sistemul pornește, tocmai s-a oprit sau se află în modul de dezghețare: Acest sunet este normal și este cauzat de oprirea sau schimbarea direcției gazului refrigerant.
	Scârțâit: Dilatarea și contracția normală a pieselor metalice și din plastic datorită modificărilor temperaturii în timpul operării pot provoca aceste sunete.
Unitatea exterioară emite zgomote	Unitatea va emite diferite sunete în funcție de modul curent de operare.
Unitatea interioară sau exterioară elimină praf	Unitatea poate acumula praf în perioadele lungi de neutilizare, ce va fi eliminat la pornirea acesteia. Această situație poate fi prevenită prin acoperirea unității în perioadele lungi de neutilizare.
Unitatea emite un miros neplăcut	Unitatea poate absorbi mirosuri din mediul înconjurător (de exemplu mobilă, gătit, țigări, etc.) ce va fi emis în timpul utilizării acesteia.
	S-a format mușcăi pe filtrele unității, acestea trebuie curățate.

Ventilatorul unității exterioare nu funcționează	În timpul operării, viteza ventilatorului este controlată pentru a optimiza operarea echipamentului.
Operarea este necorespunzătoare, imprevizibilă sau unitatea nu răspunde comenzilor în timpul operării	Interferența stâlpilor pentru telefonie mobilă și a dispozitivelor de la distanță pot cauza o funcționare defectuoasă a unității. În acest caz, încercați următoarele: <ul style="list-style-type: none">• Deconectați și reconectați la sursa de alimentare.• Apăsăți butonul ON/OFF al telecomenzii pentru a restarta operarea.
NOTĂ: În cazul în care problema persistă, contactați comerciantul local sau centrul de service cel mai apropiat. Furnizați-le o descriere detaliată a defecțiunii unității împreună cu numărul modelului.	

Defecțiuni

La apariția unor defecțiuni, verificați următoarele puncte înainte de a contacta o companie pentru reparații.

Problemă	Cauze Posibile	Soluție
Performanță scăzută la răcire	Temperatura setată poate fi mai ridicată decât temperatura încăperii	Scadeți temperatura setată.
	Schimbătorul de căldură al unității interioare sau exterioră este murdar	Curățați schimbătorul de căldură respectiv
	Filtrul de aer este murdar	Scoateți filtrul și curățați-l conform instrucțiunilor
	Orificiul de admisie sau evacuare a aerului este blocat	Opriti unitatea, eliminați blocajul și reporniți unitatea
	Ușile și ferestrele sunt deschise	Asigurați-vă că toate ușile și ferestrele sunt închise în timpul operării unității
	Căldura excesivă este generată de razele soarelui	Închideți geamurile și trageți perdelele atunci când este foarte cald sau este soare puternic
	Există prea multe surse de căldură în încăpere (persoane, computere, electronice, etc.)	Reduceți numărul surselor de căldură
	Cantitate redusă de agent frigorific datorită scurgerii acestuia sau utilizării îndelungate	Check for leaks, re-seal if necessary and top off refrigerant
Funcția SILENCE este activată (funcție opțională)	Funcția SILENCE poate reduce performanța echipamentului, reducând frecvența operării. Opriti funcția SILENCE.	

Problemă	Cauze Posibile	Soluție
Unitatea nu funcționează	Cădere de tensiune	Așteptați realimentarea cu energie electrică.
	Alimentarea este oprită.	Porniți alimentarea
	Siguranța este arsă	Schimbați siguranța
	Bateriile telecomenzii sunt descărcate	Schimbați bateriile
	Protecția de 3 minute a unității a fost activată	Așteptați trei minute după restartarea unității
	Temporizatorul este activat	Opriti temporizatorul
Unitatea pornește și se oprește frecvent	Există prea mult sau prea puțin agent frigorific în sistem	Verificați dacă există scurgeri și reîncărcați sistemul cu agent frigorific.
	Gaz incompresibil sau umiditate a intrat în sistem.	Goliți și reîncărcați sistemul cu agent frigorific
	Compresorul este defect	Schimbați compresorul
	Voltajul este prea ridicat sau prea scăzut	Instalați un manostat pentru a regla voltajul
Performanță scăzută la încălzire	Temperatura exterioară este foarte scăzută	Utilizați un dispozitiv de încălzire auxiliar
	Aerul rece intră pe uși sau ferestre	Asigurați-vă că toate ușile și ferestrele sunt închise în timpul funcționării
	Cantitate redusă de agent frigorific datorită scurgerii acestuia sau utilizării îndelungate	Verificați dacă există scurgeri, etanșați dacă este necesar și realimentați cu agent frigorific

<p>Ledurile indicatoare continuă să licăre Coduri de eroare sunt afișate pe ecranul unității interioare:</p> <ul style="list-style-type: none"> • E0, E1, E2... • P1, P2, P3... • F1, F2, F3... 	<p>Unitatea poate opri sau continua operarea în condiții de siguranță. În cazul în care ledurile indicatoare continuă să licăre sau sunt afișate coduri de eroare, așteptați aproximativ 10 minute. Problema se poate rezolva de la sine. În caz contrar, deconectați și reconectați la alimentare. Porniți unitatea. În cazul în care problema persistă, deconectați de la sursa de alimentare și contactați cel mai apropiat centru de service..</p>
--	--

NOTĂ: În cazul în care problema persistă după realizarea verificărilor și diagnosticărilor de mai sus, opriți imediat unitatea și contactați un centru autorizat de service.

5. Instrucțiuni Europene pentru Eliminarea Echipamentului

Acest echipament conține agent frigorific și alte materiale potențial periculoase. La eliminarea acestui echipament, legea solicită o colectare și tratament special. Nu eliminați acest produs ca pe un deșeu menajer sau ca deșeu municipal nesortat.

La eliminarea acestui echipament, aveți următoarele opțiuni:

- Eliminați echipamentul în centrul municipal special pentru colectarea deșeurilor electronice.
- La cumpărarea unui nou echipament, comerciantul va recupera echipamentul uzat în mod gratuit.
- Producătorul va recupera echipamentul uzat în mod gratuit.
- Vindeți echipamentul unor comercianți certificați de deșeuri metalice.

Notificare specială

Eliminarea echipamentului în pădure sau în alt mediu natural periclită sănătatea dumneavoastră și siguranța mediului. Substanțele periculoase se pot scurge în pânza freatică și intra în lanțul trofic.



Traducere din limba engleză

APARAT DE AER CONDIȚIONAT

ILUSTRARE FUNCȚII TELECOMANDĂ

Specificațiile pot fi modificate fără notificare în prealabil cu privire la îmbunătățirea produsului. Consultați agentul de vânzări sau producătorul.

Vă mulțumim pentru achiziționarea aparatului de aer condiționat. Citiți cu atenție acest manual al utilizatorului înainte de utilizarea aparatului de aer condiționat.

CUPRINS

Specificații telecomandă.....	2
Butoane operare	3
Indicatoare pe LCD	6
Utilizarea butoanelor	7
Operarea automată	7
Utilizare funcții Cooling/Heating/Fan.	7
Funcția de dezumidificare	8
Reglarea direcției fluxului de aer.....	8
Utilizarea temporizatorului.....	9
Utilizarea telecomenzii	13

NOTĂ:

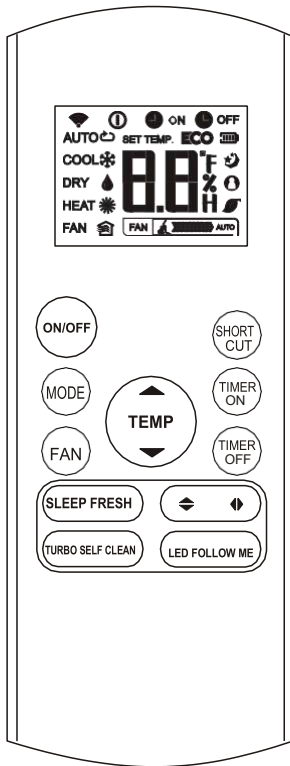
Designul butoanelor este bazat pe modelul standard și poate fi ușor diferit de cel real al echipamentului achiziționat. Forma reală va prevala.

Toate funcțiile descrise sunt efectuate de către unitate. În cazul în care unitatea nu deține o anumită funcție, nu va fi efectuată nici o funcție la apăsarea butonului respectiv al telecomenzii.

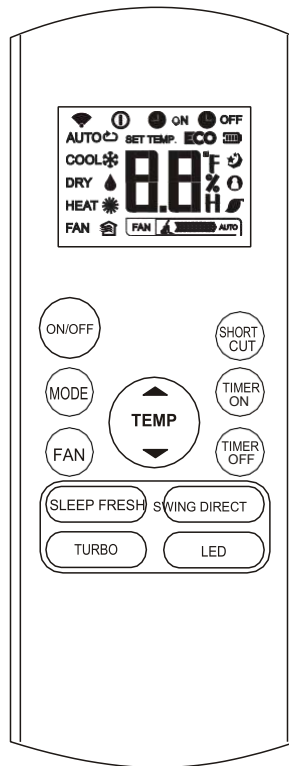
Atunci când există mici diferențe între “Ilustrația funcțiilor telecomenzii” și “Manualul Utilizatorului” cu privire la descrierea funcției, descrierea din “Manualul Utilizatorului” va prevala.

Specificații telecomandă

Model	RG57A3/BGEF, RG57A2/BGEF, RG57B/BGE, RG57D/BGE
Voltaj nominal	3.0V (Baterii uscate R03/LR03 2)
Domeniu primire semnal	8m
Mediu	° -5°C • 6°C

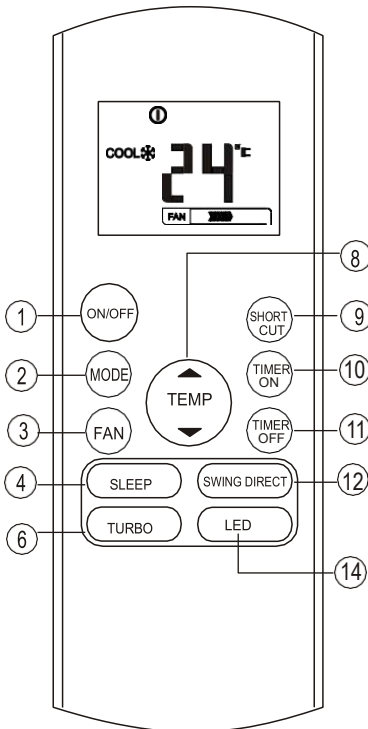


RG57A2/BGEF
(Butonul FRESH
nu este disponibil)
RG57A3/BGEF



RG57B/BGE
(Butonul FRESH nu este
disponibil)
RG57D/BGE

Utilizarea butoanelor

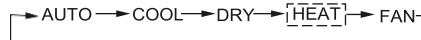


Buton ON/OFF

Acest buton oprește și pornește aparatul de aer condiționat.

Buton MODE

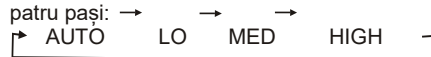
Apăsați acest buton pentru a schimba modul de operare al aparatului de aer condiționat în următoare ordine:



NOTĂ Nu selectați modul HEAT mode dacă echipamentul achiziționat deține doar modul de răcire. Modul de încălzire nu este furnizat de echipamentele destinate doar pentru răcire.

Buton FAN

Utilizat pentru a selecta viteza ventilatorului în patru pași:



NOTĂ: Nu puteți modifica viteza ventilatorului în modul AUTO sau DRY.

Buton SLEEP

- Activează/dezactivează funcția SLEEP. Poate menține cea mai confortabilă temperatură și economisi energie. Această funcție este disponibilă doar pentru modurile COOL, HEAT sau AUTO.
- Pentru detalii despre modul de operare SLEEP, consultați MANUALUL UTILIZATORULUI.

NOTĂ: În timp ce unitatea funcționează în modul SLEEP, acesta va fi anulat la apăsarea butonului MODE, FAN SPEED sau ON/OFF.

Buton FRESH

(disponibil pentru RG57A3/BGEF și (RG57D/BGE)

Activează/dezactivează funcția FRESH. La activarea funcției FRESH, Ozonizorul/Colectorul de praf cu plasmă (în funcție de model) este pornit, ajutând la eliminarea polenului și impurităților din aer.

Buton TURBO

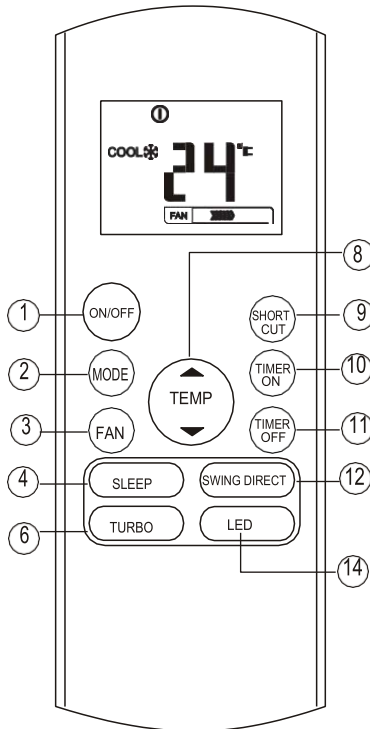
Activează/dezactivează funcția Turbo. Funcția Turbo permite unității să atingă temperatura presetată în timpul operării de răcire sau încălzire, în cel mai scurt timp (în cazul în care unitatea interioară nu deține această funcție, nici o funcție nu va fi activată la apăsarea acestui buton.)

Buton SELF CLEAN

(disponibil pentru Rg57(A2)A3/BGEF)

Activează/dezactivează funcția Self Clean.

Utilizarea butoanelor



RG57B/BGE

Atunci când ecranul afișează setarea de timp 10.0, fiecare apăsare va crește setarea în incremente de 60 de minute. Pentru a anula programul automat, reglați timpul de pornire automat la 0.0.

Buton TIMER OFF

Apăsați acest buton pentru a iniția secvența de timp pentru oprirea automată. Fiecare apăsare va crește setarea în incremente de 30 de minute. Atunci când ecranul afișează setarea de timp 10.0, fiecare apăsare va crește setarea în incremente de 60 de minute. Pentru a anula programul automat, reglați timpul de oprire automat la 0.0.

Buton UP (▲)

Apăsați acest buton pentru a crește setarea pentru temperatură în incremente de la 1 °C la 30 °C.

Buton DOWN (▼)

Apăsați acest buton pentru a scăde setarea pentru temperatură în incremente de la 1 °C la 17 °C.

NOTĂ Controlul temperaturii nu este disponibil în modul Fan.

Buton SHORTCUT

Utilizat pentru a restabili setările curente sau relua setările anterioare.

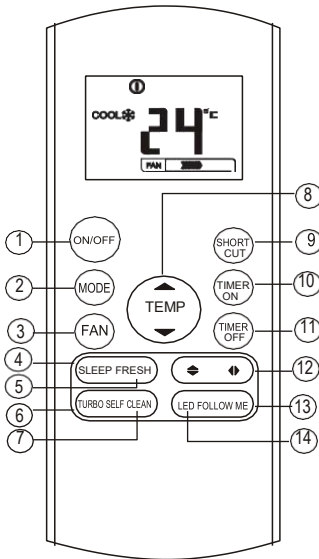
La prima conectare la sursa de alimentare, dacă butonul SHORTCUT este apăsat, unitatea va funcționa în modul AUTO, 26 °C, iar viteza ventilatorului este automată.

Apăsați acest buton atunci când telecomanda este pornită, sistemul va reveni automat la setarea anterioară, inclusiv modul de operare, temperatura setată, nivelul vitezei ventilatorului și funcția sleep (dacă este activată). Dacă țineți apăsat timp de mai mult de 2 secunde, sistemul va restabili automat setarea de operare curentă, inclusiv modul de operare, temperatura setată, nivelul vitezei ventilatorului și funcția sleep (dacă este activată).

Buton TIMER ON

Apăsați acest buton pentru a iniția secvența de timp pentru pornirea automată. Fiecare apăsare va crește setarea în incremente de 30 de minute.

Utilizarea butoanelor



Buton Swing ◀▶

(disponibil pentru RG57(A2)A3/BGEF)

Utilizat pentru a opri sau porni mișcarea verticală a fantei și seta direcția spre stânga/dreapta a fluxului de aer. Pe verticală, fanta își modifică unghiul cu 6 grade la fiecare apăsare. Ecranul pentru temperatură al unității interioare afișează r' timp de 1 secundă. Dacă țiiți apăsat mai mult de 2 secunde, funcția de oscilare a fantei pe verticală este activată.

Ecranul unității interioare afișează

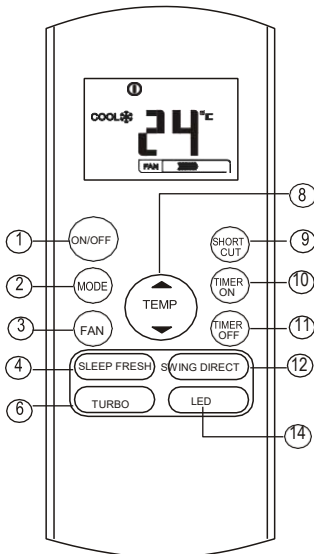
III, ce licăre de patru ori, apoi este restabilită setarea temperaturii. În cazul în care funcția de oscilare a fantei pe verticală este oprită, mesajul va afișa LC, ce va rămâne afișat timp de 3 secunde.

Buton Swing ◀▶

(disponibil pentru RG57A3(A2)/BGEF)

Utilizat pentru a opri sau porni mișcarea orizontală a fantei sau seta direcția dorită sus/jos pentru fluxul de aer. Fanta își modifică unghiul cu 6 grade la fiecare apăsare. Dacă țiiți apăsat mai mult de 2 secunde, fanta va oscila sus/jos în mod automat

RG57A2/BGEF



Buton SWING

(disponibil pentru RG57B/BGE)

Utilizat pentru a opri sau porni funcția de oscilare orizontală automată a fantei.

Buton DIRECT

(disponibil pentru RG57B/BGE)

Utilizat pentru a modifica mișcarea fantei și seta direcția dorită sus/jos a fluxului de aer. Fanta își modifică unghiul cu 6 grade la fiecare apăsare.

Buton FOLLOW ME

(disponibil pentru Rg57(A2)A3/BGEF)

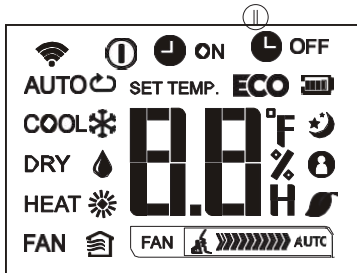
Apăsați acest buton pentru a activa funcția Follow Me, ecranul telecomenzii afișează temperatura reală din locație. Telecomanda va trimite semnalul către aparatul de aer condiționat la fiecare 3 minute până la reapăsarea butonului Follow Me. Echipamentul va anula funcția Follow Me în mod automat în cazul în care nu primește semnalul în orice interval de 7 minute.

Buton LED

Activează/Dezactivează funcția ecranul unității interioare. La apăsarea acestui buton, mesajul de pe ecran dispare, apăsați-l încă o dată pentru a aprinde ecranul. Indicatoare pe LCD

RG57D/BGE

Indicatoare pe LCD



Informația este afișată la pornirea telecomenzii

Mode display

AUTO COOL DRY
HEAT FAN

Afișat la transmiterea datelor

Afișat la pornirea telecomenzii.

Afișaj baterie (Detectare baterie scăzută)

ECO Indisponibil pentru această unitate

ON Afișat la setarea timpului pentru TIMER ON.

OFF Afișat la setarea timpului pentru TIMER OFF.

Afișează temperatura setată sau temperatura camerei sau perioada de timp în setarea temporizatorului.

Afișat la activarea modului de operare Sleep.

Indică operarea în modul Follow me

Indisponibil pentru această unitate

Indisponibil pentru această unitate

Indicare viteză ventilator

FAN Scăzută

FAN Medie

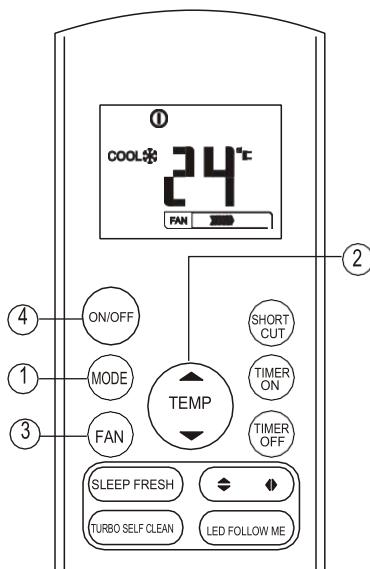
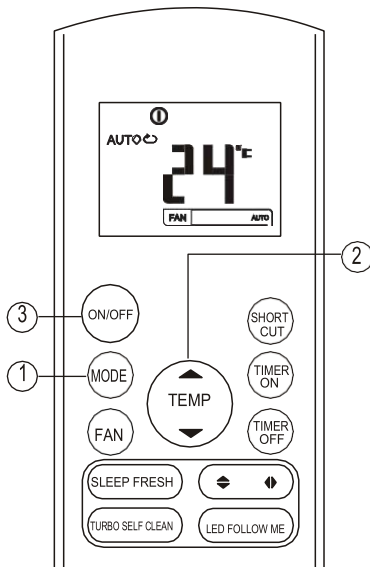
FAN Ridică

FAN Ridică Auto

Notă:

Toți indicatorii afișați în imagine sunt utilizați în scopul unei prezentări clare. În timpul operării reale, doar simbolurile funcționale corespundente sunt afișate pe ecran.

Utilizarea butoanelor



Operare automată

Asigurați-vă că unitatea este conectată la sursa de alimentare și că aceasta funcționează. Indicatorul OPERATION de pe panoul de afișaj al unității interioare începe să licăre.

1. Apăsați butonul **MODE** pentru a selecta Auto.
2. Apăsați butonul **UP/DOWN** pentru a seta temperatura dorită. Temperatura poate fi setată în domeniul 17°C~ 30°C, în incremente de 1°C.
3. Apăsați butonul **ON/OFF** pentru a porni aparatul de aer condiționat.

NOTĂ

1. În modul Auto, aparatul de aer condiționat poate selecta în mod logic modul Cooling, Fan și Heating, detectând diferența dintre temperatura curentă a camerei și temperatura setată pe telecomandă.
2. În modul Auto, nu puteți modifica viteza ventilatorului. Este deja controlată automat.
3. În cazul în care modul Auto nu vi se pare confortabil, modul de operare dorit poate fi selectat manual.

Răcire/Încălzire/Ventilare

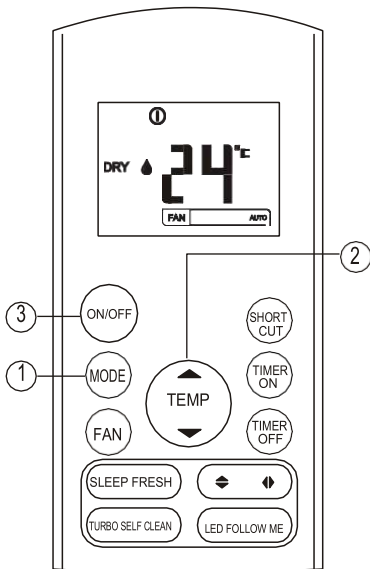
Asigurați-vă că unitatea este conectată la sursa de alimentare și că aceasta funcționează.

1. Apăsați butonul **MODE** pentru a selecta COOL, HEAT (doar pentru modelele cu răcire și încălzire) sau modul FAN.
2. Apăsați butoanele **UP/DOWN** pentru a seta temperatura dorită. Temperatura poate fi setată în domeniul 17°C~ 30°C în incremente de 1°C.
3. Apăsați butonul **FAN** pentru a selecta viteza ventilatorului în patru pași - Auto, Low, Med, or High.
4. Apăsați butonul **ON/OFF** pentru a porni aparatul de aer condiționat.

NOTĂ

În modul FAN, temperatura setată nu este afișată pe telecomandă și nu puteți controla temperatura camerei. În acest caz, doar etapele 1, 3 și 4 pot fi urmate.

Utilizarea butoanelor



Dezumidificarea

Asigurați-vă că unitatea este conectată la sursa de alimentare și că aceasta funcționează. Indicatorul OPERATION de pe panoul de afișaj al unității interioare începe să licăre.

1. Apăsați butonul **MODE** pentru a selecta modul DRY.
2. Apăsați butoanele **UP/DOWN** pentru a seta temperatura dorită. Temperatura poate fi setată în domeniul 17°C ~ 30°C în incremente de 1°C.
3. Apăsați butonul **ON/OFF** pentru a porni aparatul de aer condiționat.

NOTĂ

În modul de Dezumidificare, nu puteți modifica viteza ventilatorului. Este deja controlată automat.

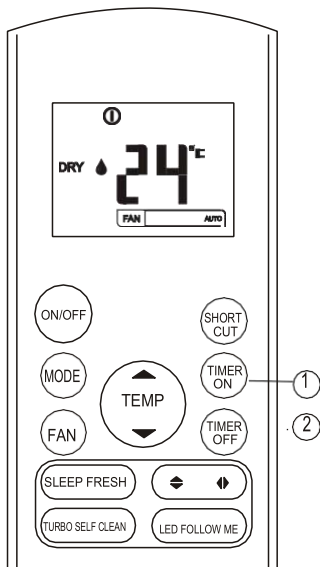
Reglarea direcției fluxului de aer

Utilizați butoanele SWING ◀ & ▶ pentru a regla direcția dorită a fluxului de aer.

1. Direcția sus/jos poate fi reglată utilizând butonul ▶ de pe telecomandă. La fiecare apăsare a butonului, fanta își modifică unghiul cu 6 grade. Dacă țineți apăsat mai mult de 2 secunde, fanta va oscila în sus și jos automat.
2. Direcția stânga/dreapta poate fi reglată utilizând butonul ▶ de pe telecomandă. La fiecare apăsare a butonului, fanta își modifică unghiul cu 6 grade. Dacă țineți apăsat mai mult de 2 secunde, fanta va oscila în sus și jos automat.

NOTĂ: Atunci când fanta oscilează sau se mișcă într-o poziție ce ar putea afecta efectul de răcire sau încălzire a aparatului de aer condiționat, își va modifica automat direcția de oscilare/mișcare.

Utilizarea temporizatorului



Apăsați butonul **TIMER ON** pentru a seta timpul de pornire automat al unității. Apăsați butonul **TIMER OFF** pentru a seta timpul de oprire automat al unității.

Setarea timpului de pornire automat

1. Apăsați butonul **TIMER ON**. Telecomanda afișează pe ecranul LCD mesajul **TIMER ON**, cea mai recentă setare pentru funcție și simbolul "H". Acum puteți reseta timpul de pornire automat pentru a ÎNCEPE operarea.
2. Apăsați încă o dată butonul **TIMER ON** pentru a seta timpul dorit pentru pornirea automată. La fiecare apăsare a butonului, perioada de timp crește cu jumătate de oră între 0 și 10 ore și cu o oră între 10 și 24 de ore.
3. După setarea **TIMER ON**, va exista o întârziere de o secundă până când telecomanda va transmite semnalul către aparatul de aer condiționat. Apoi, după aproximativ alte 2 secunde, simbolul "h" dispare de pe ecranul LCD și este reafășată temperatura setată.

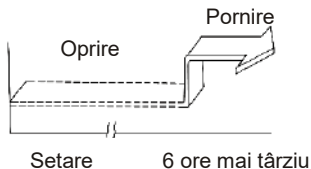
Setarea timpului de oprire automat

1. Apăsați butonul **TIMER OFF**. Telecomanda afișează pe ecranul LCD mesajul **TIMER OFF**, cea mai recentă setare a funcției și simbolul "H". Acum puteți reseta timpul de oprire automat pentru a întrerupe funcționarea.
2. Apăsați încă o dată butonul **TIMER OFF** pentru a seta timpul dorit pentru oprirea automată. Fiecare apăsare a butonului crește perioada de timp cu o jumătate de oră între 0 și 10 și cu o oră între 10 și 24 de ore.
3. După setarea **TIMER OFF**, va exista o întârziere de o secundă până când telecomanda va transmite semnalul către aparatul de aer condiționat. Apoi, după alte aproximativ 2 secunde, simbolul "H" dispare de pe ecranul LCD și temperatura setată este reafășată.

⚠ ATENȚIE

- Atunci când selectați utilizarea temporizatorului, telecomanda transmite automat semnalul către unitatea interioară pentru perioada de timp specificată. Prin urmare, păstrați telecomanda într-o locație în care poate transmite în mod corespunzător semnalul către unitatea interioară.
- Timpul de operare efectiv setat de către telecomandă pentru funcția temporizatorului se limitează la următoarele setări: 0.5, 1.0, 1.5, 2.0, 2.5, 3.0, 3.5, 4.0, 4.5, 5.0, 5.5, 6.0, 6.5, 7.0, 7.5, 8.0, 8.5, 9.0, 9.5, 10, 11, 12, 13, 14, 15, 16, 17, 18, 19, 20, 21, 22, 23 and 24.

Exemplu pentru setarea temporizatorului



TIMER ON

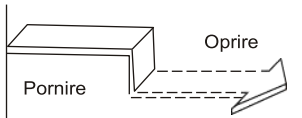
(Pornire automată)

Funcția TIMER ON este utilă atunci când doriți ca unitatea să pornească automat înainte să vă întoarceți acasă. Aparatul de aer condiționat va porni automat la ora setată.

Exemplu:

Pentru a porni aparatul de aer condiționat în 6 ore.

1. Apăsăți butonul **TIMER ON**, cea mai recentă setare și simbolul "H" vor fi afișate pe ecran.
2. Apăsăți butonul **TIMER ON** pentru a indica "6.0H" în afișajul **TIMER ON** al telecomenzii.
3. Așteptați 3 secunde și ecranul digital va afișa încă o dată temperatura. Indicatorul "**TIMER ON**" rămâne afișat și această funcție este activată.



Setare 10 ore mai târziu

TIMER OFF (Oprire automată)

Funcția TIMER OFF este utilă atunci când doriți ca unitatea să se oprească automat înainte să adormiți. Aparatul de aer condiționat se va opri automat la ora setată.

Exemplu:

Pentru a opri aparatul de aer condiționat peste 10 ore.

1. Apăsați butonul **TIMER OFF**, cea mai recentă setare și simbolul "H" vor fi afișate pe ecran.
2. Apăsați butonul **TIMER OFF** pentru a indica "10H" pe afișajul **TIMER OFF** al telecomenzii.
3. Așteptați 3 secunde și ecranul digital va afișa încă o dată temperatura. Indicatorul "TIMER OFF" rămâne afișat și această funcție este activată.

SETĂRI COMBinate

(Setarea simultană ON și OFF a temporizatoarelor)

TIMER OFF → TIMER ON

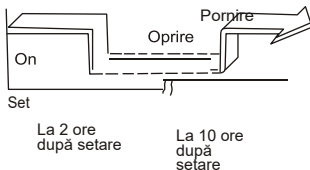
(On → Stop → Start operation)

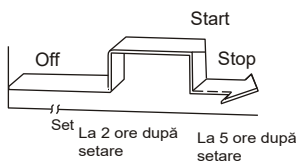
Această caracteristică este utilă atunci când doriți ca aparatul de aer condiționat să se oprească înainte să adormiți și să repornească dimineața când vă treziți sau atunci când reveniți acasă.

Exemplu:

Pentru a opri aparatul de aer condiționat la 2 ore după setare și reporni la 10 ore după setare.

1. Apăsați butonul **TIMER OFF**.
2. Apăsați iar butonul **TIMER OFF** pentru a indica 2.0H în afișajul **TIMER OFF**.
3. Apăsați butonul **TIMER ON**.
4. Apăsați iar butonul **TIMER ON** pentru a indica 10H în afișajul **TIMER ON**.
5. Așteptați 3 secunde și ecranul digital va afișa iar temperatura. Indicatorul "TIMER ON OFF" rămâne afișat și această funcție este activată.





TIMER ON TIMER OFF

(Off → Start → Stop operation)

Această caracteristică este utilă atunci când doriți ca aparatul de aer condiționat să pornească înainte să vă treziți și să se oprească după ce plecați de acasă.

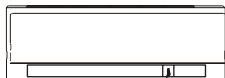
Exemplu:

Pentru a porni aparatul de aer condiționat la 2 ore după setare și opri la 5 ore după setare.

1. Apăsați butonul **TIMER ON**.
2. Apăsați iar butonul **TIMER ON** pentru a indica 2.0H în afișajul **TIMER ON**.
3. Apăsați butonul **TIMER OFF**.
4. Apăsați iar butonul **TIMER OFF** pentru a indica 5.0H în afișajul **TIMER OFF**.

Așteptați 3 secunde și ecranul digital va afișa iar temperatura. Indicatorul "TIMER ON & TIMER OFF" rămâne afișat și această funcție este activată.

Utilizarea telecomenzii

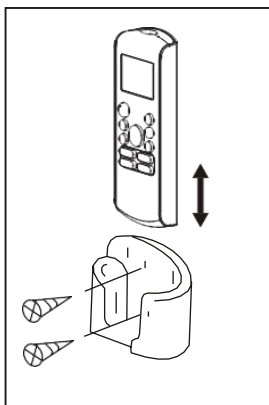


Amplasarea telecomenzii

Utilizați telecomanda la o distanță de 8 metri de echipament, îndreptând-o spre receptor. Recepția semnalului este confirmată de un beep.

⚠ PRECAUȚII

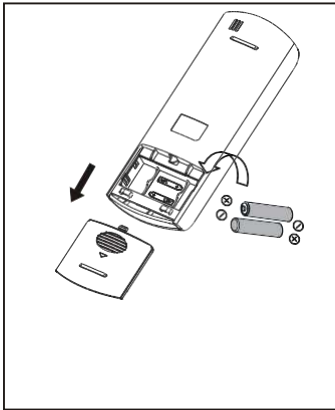
- Aparatul de aer condiționat nu va funcționa dacă perdelele, ușile sau alte materiale blochează semnalele transmise de telecomandă unității interioare.
- Preveniți vărsarea de lichide pe telecomandă. Nu expuneți direct telecomanda la soare sau surse de căldură
- Dacă receptorul semnalului infraroșu este expus direct razelor soarelui, este posibil ca aparatul să nu funcționeze corect. Utilizați perdelele pentru a preveni expunerea la soare a receptorului.
- În cazul în care alte echipamente electrice răspund comenzilor telecomenzii, fie mutați aceste echipamente, fie consultați comerciantul local.
- Nu scăpați pe jos telecomanda. Manevrați telecomanda cu atenție. Nu amplasați obiecte grele pe telecomandă și nu călcați pe ea.



Utilizarea suportului pentru telecomandă (opțional)

- Telecomanda poate fi atașată pe perete sau stâlp, utilizând suportul pentru telecomandă (nu este livrat, se achiziționează separat).
- Înainte de instalarea telecomenzii, verificați ca aparatul să primească în mod corespunzător semnalele.
- Instalați telecomanda utilizând două șuruburi.
- Pentru instalarea sau scoaterea telecomenzii, mișcați-o în sus și jos în suport.

Schimbarea bateriilor



Următoarele cazuri se datorează golirii bateriilor. Schimbați bateriile vechi cu altele noi.

- Semnalul sonor nu este emis atunci când un semnal este transmis.
- Afișajul indicatorului se estompează.

Telecomanda este alimentată de două baterii uscate (R03/LR03X2), încorporate în partea din spate și protejate printr-un capac.

- (1) Scoateți capacul părții din spate a telecomenzii.
- (2) Scoateți bateriile uzate și inserați noile baterii, amplasând corect simbolurile (+) și (-).
- (3) Reașezați capacul.

NOTĂ: La scoaterea bateriilor, programarea bateriei este ștearsă. După introducerea noilor baterii, telecomanda trebuie reprogramată.



MĂSURI DE PRECAUȚIE

- Nu amestecați bateriile uzate cu cele noi sau bateriile de tipuri diferite.
- Nu lăsați bateriile în telecomandă în cazul în care nu vor fi utilizate în următoarele 2 sau 3 luni.
- Nu eliminați bateriile ca deșeu municipal nesortat. Colectarea unor asemenea deșeuri se realizează separat, fiind necesar un tratament special.

Designul și specificațiile pot fi modificate fără notificare în prealabil cu privire la îmbunătățirea produsului. Consultați agenția de vânzări sau producătorul pentru detalii.

CUPRINS

Specificații telecomandă	21
Butoane cu funcții	22
Indicatoare de pe ecranul LCD	24
Cum se utilizează butoanele	25
Funcționare automată	25
Funcția de răcire/încălzire/ventilare	26
Operația de dezumidificare	26
Reglarea direcției fluxului de aer	26
Funcționarea temporizatorului	27
Funcții avansate	28
Manipularea telecomenzii	30
Liniile directoare europene privind eliminarea	32

RETINETI:

Designul butoanelor se bazează pe modelul tipic și ar putea fi ușor diferit de cel real pe care l-ați achiziționat, va prevala forma reală.

Toate funcțiile descrise sunt îndeplinite de unitate. Dacă unitatea nu are această caracteristică, nu se întâmplă nicio operație corespunzătoare atunci când apăsați butonul respectiv de pe telecomandă.

Când există diferențe mari între „Ilustrația telecomenzii” și „MANUALUL UTILIZATORULUI” în descrierea funcției, va prevala descrierea din „MANUALUL UTILIZATORULUI”.

Specificații telecomandă

Model	RG10B1(E)/BGEF
Tensiune nominală	3.0V(Bateri Dry R03/LR03 2)
Gama de recepție a semnalului	8m
Mediu înconjurător	-5°C - 60 °C (23°F~140°F)



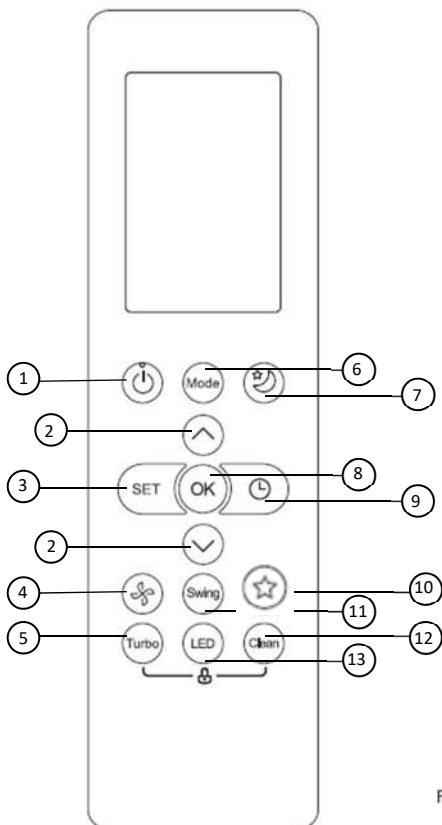
Caracteristică de performanță

1. Mod de operare: AUTO, COOL, DRY, HEAT și FAN.
2. Funcția de setare a temporizatorului în 24 ore
3. Gama de temperatură de reglare interioară: 17°C ~ 30°C.
4. Funcția completă a ecranului LCD (afișaj cu cristale lichide).

REȚINEȚI:

- Designul butoanelor ar putea fi ușor diferit de cel real
- achiziționat de dumneavoastră în funcție de modele individuale.
- Toate funcțiile descrise sunt îndeplinite de unitatea interioară.
- Dacă unitatea interioară nu are această caracteristică, nu se întâmplă nicio operație corespunzătoare atunci când apăsați butonul respectiv de pe telecomandă

Butoane funcționale




1. Buton ON/OFF

Operația începe atunci când acest buton este apăsat și se oprește când acest buton este apăsat din nou.

2. Butonul TEMP ▲ / ▼

Crește temperatura în trepte de 1°C. Temperatura maximă este de 30°C.

3. Butonul SET

Derulează prin funcțiile de operare, după cum urmează: Follow Me() modul AP

() → Follow Me().

Simbolul selectat va clipi în zona de afișare, apăsați butonul OK pentru a confirma.

4. VITEZA VENTILATORULUI

Selectează vitezele ventilatorului în următoarea ordine:

Fresh ↓ **AUTO → LOW → MED → HIGH**

Permite unității să atingă

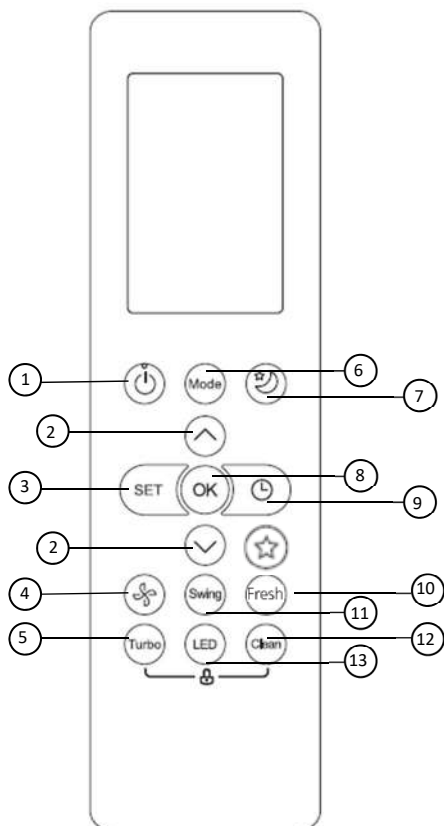
temperatura presetată în cel mai scurt timp posibil.

6. Butonul MODE

De fiecare dată când este apăsat butonul, modul de operare este selectat în următoarea secvență:

AUTO → COOL → DRY → HEAT → FAN

Rețineți: modul HEAT nu este suportat doar de aparatul care doar răcește.



7. Butonul SLEEP

Economisește energie în timpul orelor de somn.

8. Butonul OK

Folosit pentru a confirma funcțiile selectate.

9. Butonul TIMER

Setați temporizatorul pentru a porni sau opri unitatea.

10. Buton SHORTCUT

Setați setările utilizate anterior.

11. Butonul SWING

Pornește și oprește mișcarea lamelelor orizontale.

Țineți apăsat timp de 2 secunde pentru a iniția rotirea automată a jaluzelelor verticale.

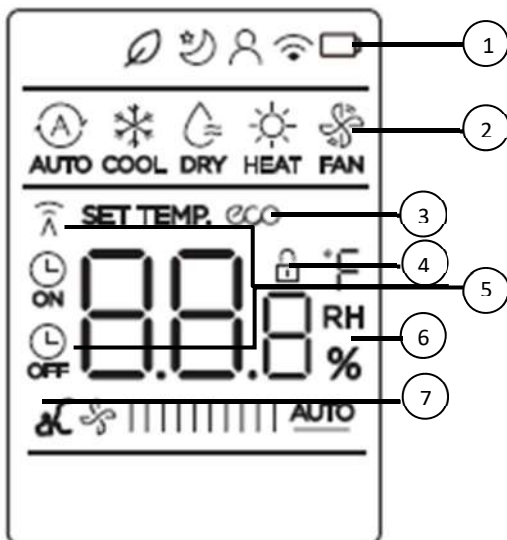
12. Butonul CLEAN

Folosit pentru a porni/opri funcția de auto-curățare.

13. Butonul LED

Activează și dezactivează afișajul LED al unității interioare și soneria aparatului de aer condiționat (în funcție de model), ceea ce creează un mediu confortabil și liniștit.

Indicator de pe ecranul LCD



Notă:

Toți indicatorii arătați în figură sunt în scopul unei prezentări clare. Dar în timpul operațiunii propriu-zise sunt afișate numai semnele funcționale relative pe fereastra de afișare.

1. Caracteristici

De la stânga la dreapta:

1. Afișare caracteristică fresh
2. (Nu se afișează când funcția fresh este activată) afișare Modul sleep
3. Afișare caracteristică follow me
4. Afișare caracteristică control wireless
5. Afișaj de detectare a bateriei scăzute (dacă clipește)

2. Modul de afișare

Afișează modul de funcționare curent.

Inclusiv AUTO ,
 COOL ,
 DRY ,
 HEAT ,
 FAN  și din nou AUTO.

3. Afișaj ECO

Afișează când funcția ECO este activată

4. BLOCARE afișaj

Afișează când funcția LOCK este activată

5. Indicator de transmisie/Indicator temporizator On/Off

Transmisie:

Acest indicator de transmisie se aprinde atunci când telecomanda

transmite semnale către unitatea interioară.

Timer On/Off:

Acest indicator al cronometrului se aprinde când temporizatorului este pornit sau oprit.

6. Afișaj Temperatura/Temporizatorul/Viteza Ventilatorului

Afișează temperatura setată în mod implicit, sau viteza ventilatorului sau setarea temporizatorului când utilizați funcția TIMER ON/OFF.

Afișează setarea de temperatură (17°C~30°C). Când setați modul de funcționare la FAN, nu este afișată nicio setare de temperatură. Și dacă în modul TIMER, Arată setările de pornire și oprire ale temporizatorului.

7. Afișarea vitezei ventilatorului

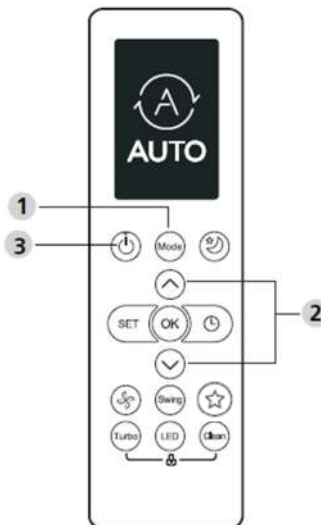
Afișează viteza selectată a ventilatorului: Scăzut/Mediu/Mare sau Auto.

REȚINEȚI: această viteză a ventilatorului nu poate fi reglată în modul AUTO sau DRY.

Cum se utilizează butoanele?

Funcționare automată

Asigurați-vă că unitatea este conectată și alimentarea este disponibilă.



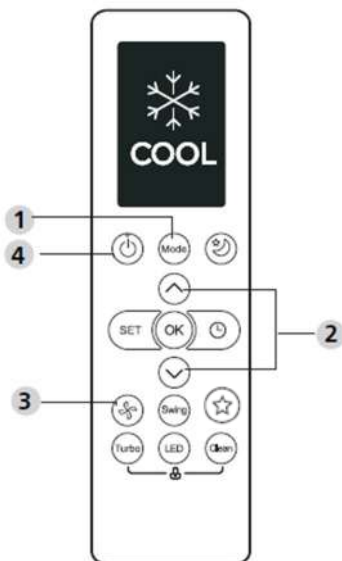
AUTO:

În modul automat, unitatea va selecta automat funcționarea în modul COOL, FAN sau HEAT în funcție de temperatura setată.

1. Apăsați butonul **MODE** pentru a selecta Auto.
2. Apăsați butonul ▲/▼ pentru a seta temperatura dorită. Temperatura poate fi setată într-un interval de 17°C~30°C în trepte de 10°C.
3. Apăsați butonul **ON/OFF** pentru a porni aparatul de aer condiționat.

REȚINEȚI

1. În modul automat, aparatul de aer condiționat poate alege în mod logic modul de răcire, ventilator și încălzire prin detectarea diferenței dintre temperatura camerei ambientale reale și temperatura setată de pe telecomandă.
2. În modul automat, nu puteți comuta viteza ventilatorului. Acesta a fost deja controlată automat.
3. Dacă modul Auto nu este confortabil pentru dumneavoastră, modul dorit poate fi selectat manual.



Funcția de Răcire/Încălzire/Ventilare.

1. Apăsați butonul **MODE** pentru a selecta modul COOL, HEAT (pentru modelele răcire și încălzire) sau în modul FAN.
2. Apăsați butoanele **UP/DOWN** pentru a seta temperatura dorită. Temperatura poate fi setată într-un interval de 17°C~30°C în trepte de 1°C.
3. Apăsați butonul **FAN** pentru a selecta viteza ventilatorului în patru pași - Auto, Low, Mid sau High.
4. Apăsați butonul **ON/OFF** pentru a porni aparatul de aer condiționat.

REȚINEȚI

În modul ventilator, temperatura setată nu este afișată în telecomandă și nu puteți controla nici temperatura camerei. În acest caz, pot fi efectuate numai etapele 1, 3 și 4.

Operația de dezumidificare

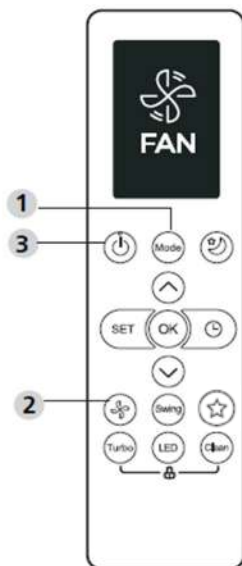
1. Apăsați butonul **MODE** pentru a selecta modul DRY.
2. Apăsați butoanele **UP/DOWN** pentru a seta temperatura dorită. Temperatura poate fi setată într-un interval de 17°C~30°C în trepte de 1°C.
3. Apăsați butonul **ON/OFF** pentru a porni aparatul de aer condiționat.

REȚINEȚI

În modul de dezumidificare, nu puteți comuta viteza ventilatorului. Acesta a fost deja controlată automat.

Reglarea direcției fluxului de aer (optional)

1. Când apăsați butonul SWING UP/DOWN, lamela orizontală se schimbă cu un unghi de 6 grade pentru fiecare apăsare. Dacă apăsați mai mult de 2 secunde, lamela va oscila automat în sus și în jos.
2. Țineți apăsat butonul SWING timp de 2 secunde pentru a schimba direcția de la verticală la orizontală.



Funcționarea temporizatorului.

Apăsati butonul **TIMER ON** poate seta timpul de auto pornire al unității. Apăsati butonul **TIMER OFF** poate seta timpul de oprire automată a unității.

Pentru a seta Timer-ON:

1. Apăsati butonul **TIMER ON**.
2. Apăsati butonul temp. butonul sus sau jos de mai multe ori pentru a seta timpul dorit pentru a porni unitatea.
REȚINEȚI: Dacă doriți să setați temporizatorul la 2,5h, veți apăsa de 5 ori pentru a-l seta (5 x 0,5 h).
3. Îndreptați telecomanda către unitate și așteptați 1sec, **TIMER ON** va fi activat.

Pentru a seta Timer-OFF:

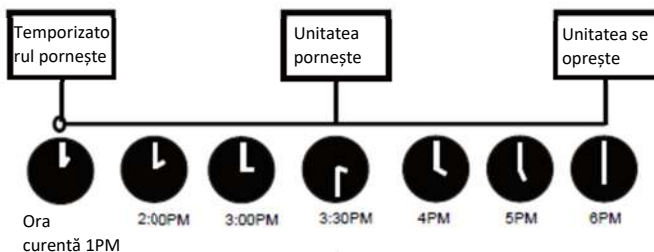
1. Apăsati butonul **TIMER** pentru a iniția secvența de timp **OFF**.
2. Apăsati butonul temp. butonul sus sau jos de mai multe ori pentru a seta timpul dorit pentru a opri unitatea.
REȚINEȚI: Dacă doriți să setați temporizatorul off pentru 5 ore, veți apăsa de 10 ori pentru a-l seta (10 x 0,5 h).
3. Îndreptați telecomanda către unitate și așteptați 1sec, **TIMER OFF** va fi activat.

REȚINEȚI:

- Când setați temporizatorul pornit sau oprit, timpul va crește cu 30 de minute cu fiecare apăsare, până la 10 ore. După 10 ore și până la 24, va crește în pași de 1 oră. (De exemplu, apăsați de 5 ori pentru a obține 2,5 h, și apăsați de 10 ori pentru a obține 5h,) cronometrul va reveni la 0,0 după 24.
- Anulați oricare dintre funcții setând cronometrul la 0,0 h.

Exemplu de setare a temporizatorului

Exemplu: dacă cronometrul curent este 1:00PM, pentru a seta cronometrul ca pașii de mai sus, unitatea va porni 2.5 h mai târziu (3:30pm) și se va opri la 6: 00pm.



FUNCȚII AVANSATE

Funcția Swing

Apăsați butonul Swing.

- Lamelele orizontale vor oscila în sus și în jos în mod automat atunci când apăsați butonul Swing. Apăsați din nou pentru a opri.
- Țineți apăsat acest buton pentru a schimba direcția vântului de la orizontală la verticală

Afișaj LED

Apăsați butonul LED.

- Apăsați acest buton pentru a porni și opri afișajul de pe unitatea interioară.

Funcția liniște

Continuați să apăsați butonul Fan mai mult de 2 secunde pentru a activa/dezactiva funcția de liniște.

Datorită funcționării cu frecvență joasă a compresorului, poate duce la o capacitate insuficientă de răcire și încălzire. Apăsarea butonul ON/OFF, Mode, Sleep, Turbo sau Clean în timpul funcționării va anula funcția de liniște.

Funcția de blocare

Apăsați împreună butonul Clean și butonul Turbo în același timp mai mult de 5 secunde pentru a activa funcția de blocare. Toate butoanele nu vor răspunde, cu excepția apăsării acestor două butoane timp de două secunde din nou pentru a dezactiva blocarea.

Funcția de curățare

Apăsați butonul Clean.

Bacteriile din aer pot crește în umiditatea care se condensează în jurul schimbătorului de căldură din unitate. Utilizând regulat, cea mai mare parte a acestei umidități este evaporată din unitate.

Prin apăsarea butonului CLEAN, unitatea dumneavoastră se va curăța automat. După curățare, aparatul se va opri automat. Apăsarea butonului CLEAN la mijlocul ciclului va anula operația și va opri unitatea. Puteți folosi CLEAN ori de câte ori doriți.

Rețineți: puteți activa această funcție numai în modul rece sau uscat.

Funcție Turbo

Apăsați butonul TURBO.

- Când selectați funcția Turbo în modul răcire/încălzire, unitatea va sufla aer rece cu cea mai puternică setare a fluxului de aer pentru a porni rapid procesul de răcire/încălzire.

Setați SET

Apăsați butonul SET pentru a intra în setarea funcției, apoi apăsați butonul SET sau butonul TEMP ▼ sau temp ▲ pentru a selecta funcția dorită. Simbolul selectat va clipi pe zona de afișare, apăsați butonul OK pentru a confirma.

Pentru a anula funcția selectată, trebuie doar să efectuați aceleași proceduri ca mai sus.

Apăsați butonul SET pentru a derula funcțiile de operare după cum urmează:
FRESH → SLEEP* → FOLLOW ME → AP mode

*: Dacă telecomanda are butonul Fresh și Sleep, nu puteți utiliza butonul SET pentru a selecta funcția Fresh și Sleep.

Funcția Fresh 

Când funcția FRESH este inițiată, generatorul de ioni este alimentat și va ajuta la purificarea aerului din cameră.

Funcția Sleep 

Funcția SLEEP este utilizată pentru a reduce consumul de energie în timp ce dormiți (și nu aveți nevoie de aceleași setări de temperatură pentru a vă păstra confortul).

Funcția AP 

Alegeți modul AP pentru a face configurarea rețelei wireless. Pentru unele unități, nu funcționează apăsând butonul SET. Pentru a intra în modul AP, apăsați continuu butonul LED de șapte ori în 10 secunde.

Funcția Follow me 

Funcția FOLLOW ME permite telecomenzii să măsoare temperatura la locația sa actuală și să trimită acest semnal la aparatul de aer condiționat la fiecare interval de 3 minute. Când utilizați moduri AUTO, COOL sau HEAT, măsurarea temperaturii ambientale de la telecomandă (în loc de la unitatea interioară) va permite aparatului de aer condiționat să optimizeze temperatura din jurul dumneavoastră și să asigure un confort maxim.

REȚINEȚI: apăsați și mențineți apăsat butonul Turbo timp de șapte secunde pentru a porni/opri funcția de memorie a funcției Follow Me.

Manipularea telecomenzii



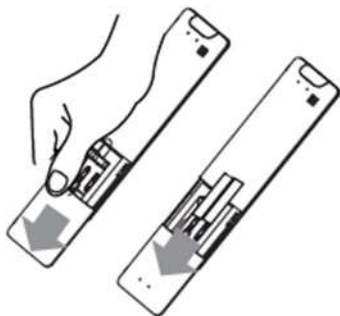
Locația telecomenzii.

Utilizați telecomanda la o distanță de 8 metri de aparat, îndreptând-o spre receptor. Recepția este confirmată printr-un semnal sonor.

PRECAUȚII

- Aparatul de aer condiționat nu va funcționa dacă perdelele, ușile sau alte materiale blochează semnalele de la telecomandă la unitatea interioară.
- Preveniți căderea lichidului în telecomandă. Nu expuneți telecomanda la lumina directă a soarelui sau la căldură.
- Dacă receptorul de semnal infraroșu de pe unitatea interioară este expus la lumina directă a soarelui, este posibil ca aparatul de aer condiționat să nu funcționeze corect. Folosiți perdele pentru a preveni ca lumina soarelui să cadă pe receptor.
- Dacă alte aparate electrice reacționează la telecomandă, fie mutați aceste aparate, fie consultați distribuitorul local.
- Nu scăpați telecomanda. Manevreați-o cu grijă. Nu așezați obiecte grele pe telecomandă și nu călcați pe ea.

Înlocuirea bateriilor



Următoarele cazuri înseamnă că bateriile sunt descărcate. Înlocuiți bateriile vechi cu altele noi.

- Emiterea unui bip nu este emis atunci când un semnal este transmis.
- Indicatorul dispare.

Telecomanda este alimentată de două baterii uscate (R03/Lr03x2) adăpostite în partea din spate și protejate de un capac.

- (1) Scoateți capacul din partea din spate a telecomenzii.
- (2) Scoateți bateriile vechi și introduceți bateriile noi așezând corect terminalele (+) și (-).
- (3) Instalați capacul din nou.

Rețineți: când bateriile sunt scoase, telecomanda șterge toate programele. După introducerea bateriilor noi, telecomanda trebuie reprogramată.



AVERTIZĂRI

- Nu amestecați baterii vechi și noi sau baterii de diferite tipuri.
- Nu lăsați bateriile în telecomandă dacă nu vor fi utilizate timp de 2 sau 3 luni.
- Nu aruncați bateriile ca deșeu menajer nesortat. Este necesară colectarea acestor deșeuri separat pentru tratament special.

Designul și specificațiile pot fi modificate fără notificare prealabilă pentru îmbunătățirea produsului. Consultați agenția de vânzări sau producătorul pentru detalii.

Orientări europene privind eliminarea deșeurilor

Pentru a proteja mediul și pentru a recicla cât mai bine posibil materiile prime utilizate, consumatorul este rugat să returneze echipamentele inutilizabile la sistemul public de colectare a materialelor electrice și electronice.



Simbolul tăiat indică faptul că acest produs trebuie returnat la punctul de colectare a deșeurilor electronice pentru a recicla cât mai bine posibil materiei prime.

Când vă asigurați de acest lucru pentru acest produs, veți preveni posibilele efecte negative asupra mediului și sănătății umane, care altfel ar putea fi cauzate din cauza eliminării necorespunzătoare a produsului respectiv. Reciclând materialele din acest produs, veți ajuta la păstrarea unui mediu sănătos și la economisirea resurselor naturale.

Pentru informații detaliate despre colecția de produse EE contactați M SAN Grupa d.o.o. sau distribuitorul de la care ați achiziționat produsul.

Acest aparat conține agent frigorific și alte materiale potențial periculoase. La eliminarea acestui aparat, legea impune colectarea și tratarea specială. Nu aruncați acest produs la deșeurii menajere sau deșeurii municipale nesortate.

Când aruncați acest aparat, aveți următoarele opțiuni:

- Depuneți aparatul la o unitate de colectare locală a deșeurilor electronice.
- Atunci când cumpărați un aparat nou, comerciantul va prelua vechiul aparat gratuit.
- Producătorul va prelua vechiul aparat gratuit.
- Vindeți aparatul către un dealer autorizat de fier vechi.

Notificare specială

Aruncarea acestui aparat în pădure sau în alte împrejurimi naturale vă pune în pericol sănătatea și dăunează mediului. Substanțele periculoase se pot scurge în apa freatică și poate intra în lanțul alimentar.

Declarația de conformitate UE

Acest dispozitiv este fabricat în conformitate cu standardele europene aplicabile în conformitate cu toate directivele și reglementările aplicabile.



Declarația UE de conformitate poate fi descărcată de pe următorul link: www.msan.hr/dokumentacijaartikala



VIVAX

